

Garniture d'écoulement avec bouton à tirer pour montage sur gorge 1 1/4" - Or clair brossé

IMO

10 200 970



S'adapte aux gammes suivantes : IMO, LULU, MADISON, MEM, TARA, CL.1, LISSÉ, VAIA, META, CYO

	Or clair brossé	10 200 970-27
	Chrome	10 200 970-00
	Platine brossé	10 200 970-06
	Platine	10 200 970-08
	Laiton (Or 23cts)	10 200 970-09
	Dark Chrome	10 200 970-19
	Or clair	10 200 970-26
	Laiton brossé (Or 23cts)	10 200 970-28
	Noir mat	10 200 970-33
	Bronze brossé	10 200 970-42
	Champagne brossé (Or 22cts)	10 200 970-46
	Champagne (Or 22cts)	10 200 970-47
	Chrome brossé	10 200 970-93
	Dark Platinum brossé	10 200 970-99



Garniture d'écoulement avec bouton à tirer pour montage sur gorge 1 1/4" - Or
clair brossé

IMO

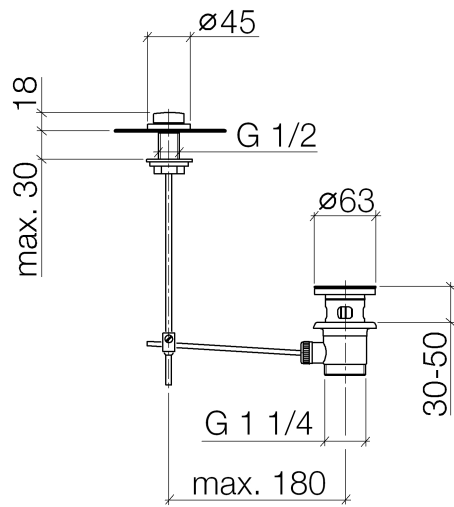
10 200 970

Convient uniquement à un lavabo avec trop-plein.

Garniture d'écoulement avec bouton à tirer pour montage sur gorge 1 1/4" - Or
clair brossé

IMO

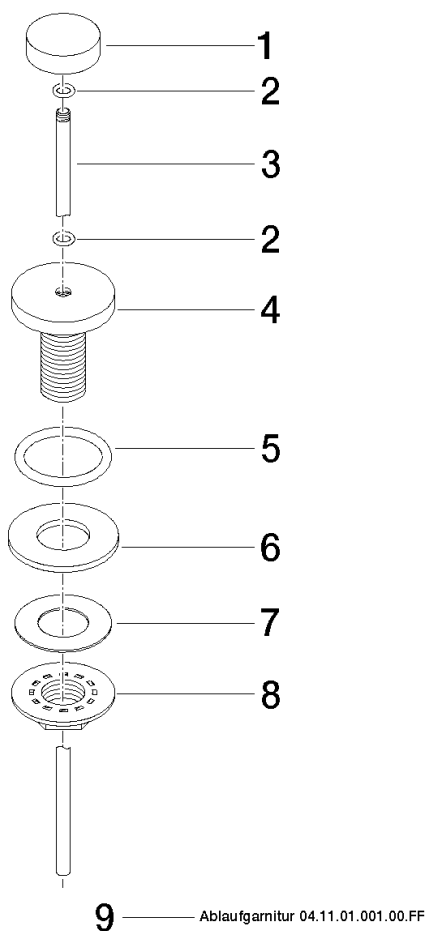
10 200 970



Garniture d'écoulement avec bouton à tirer pour montage sur gorge 1 1/4" - Or clair brossé

IMO

10 200 970
Les pièces pour les autres finitions peuvent être trouvées ici : Chrome



Liste des pièces de rechange

N°	Article Numéro	Désignation	Fréquence de montage	Délai de livraison
1	09 21 33 001-27	poignée	1	60
2	09 14 10 007 90	joint	2	2
3	09 31 09 004-27	tige	1	60
4	09 18 40 022-27	douille	1	60
5	09 14 10 095 90	joint	1	2
6	09 14 05 012 90	joint	1	2
7	09 14 40 001 90	joint	1	60
8	09 23 10 010 90	écrou	1	2
9	90 11 01 001 00-27	garniture d'écoulement	1	30